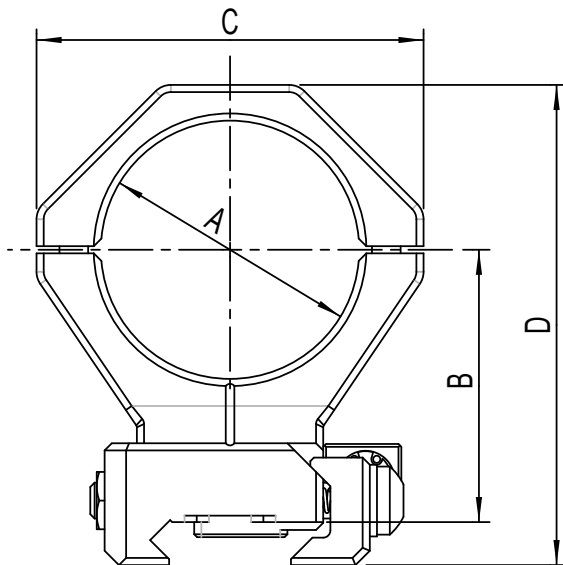
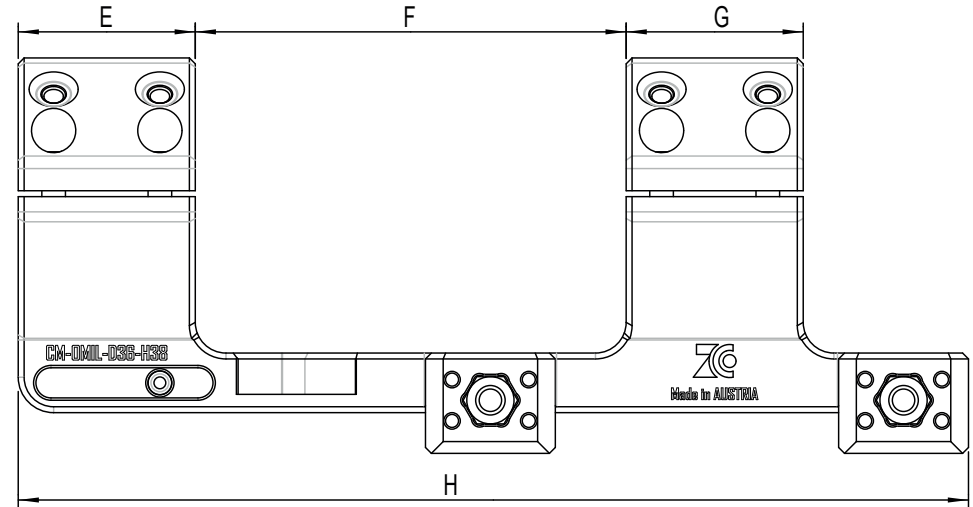
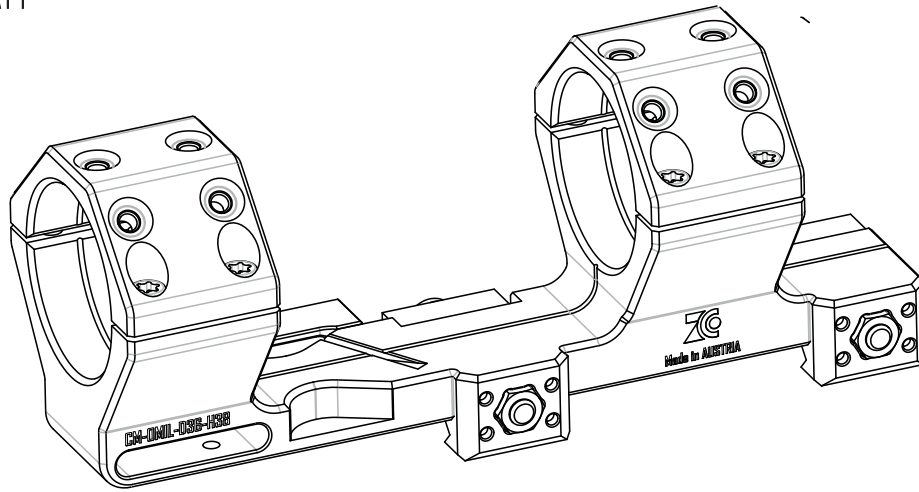


ZCO Cantilever-Montage

DATENBLATT



Abmaß	A	B	C	D	E	F	G	H
[mm]	36	38	54	67	30	73	30	161

Bestellnummer	Montage
400-0519-CM-OMIL-D36-H38	OMIL (OMOA)
400-0520-CM-6MIL-D36-H38	6MIL (20.6MOA)
400-0521-CM-OMIL-D36-H38	OMIL(OMOA)FDE
400-0522-CM-6MIL-D36-H38	6MIL (20.6MOA)FDE

Technische Details	
Gewicht Montage:	320g
Gewicht mit Libelle:	330g
Befestigungsart:	Picatinny Schiene
Material:	EN AW-7075
Erweiterungen:	Klapplibelle

www.zcompoptic.com

2024-07 © Zero Compromise Optic GmbH | All rights reserved. No guarantee for correctness and accuracy of the information contained.

Headquater

Bäckerstraße 1
2433 Margarethen am Moos, Austria
+43 2230 20270-134
sales-international@zcompoptic.com

North America

9190 Lower Fords Creek Rd
Orofino, ID 83544
(208)-435-4000
sales@zcompoptic.com