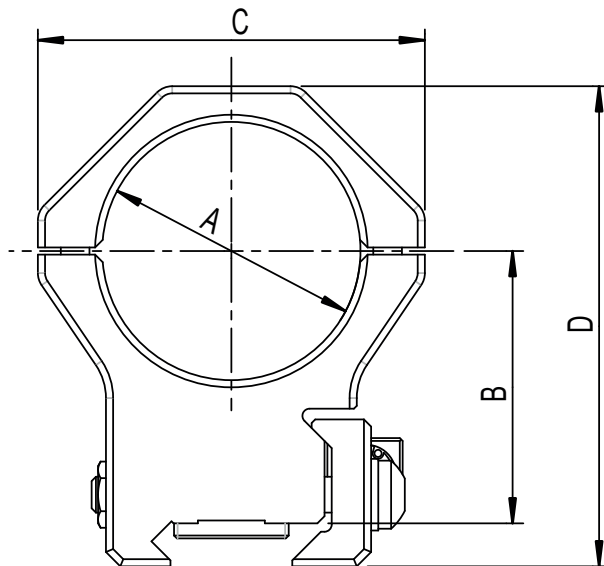
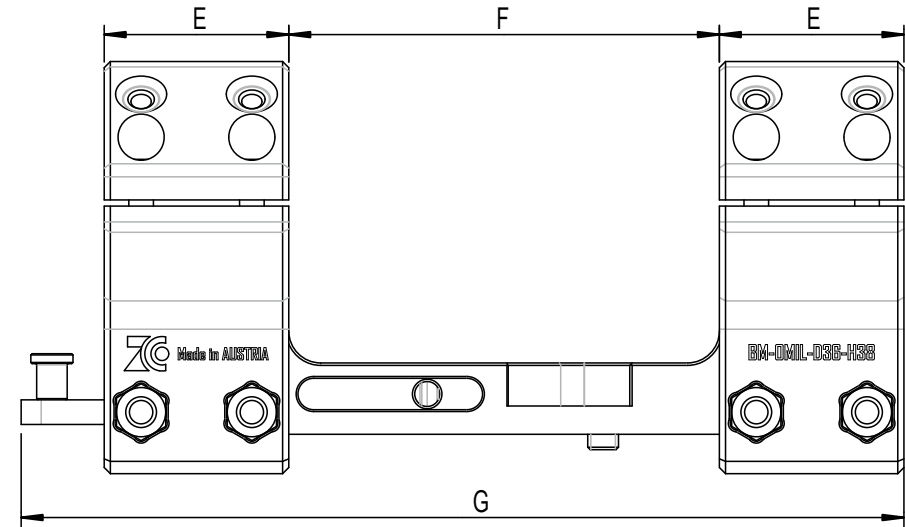
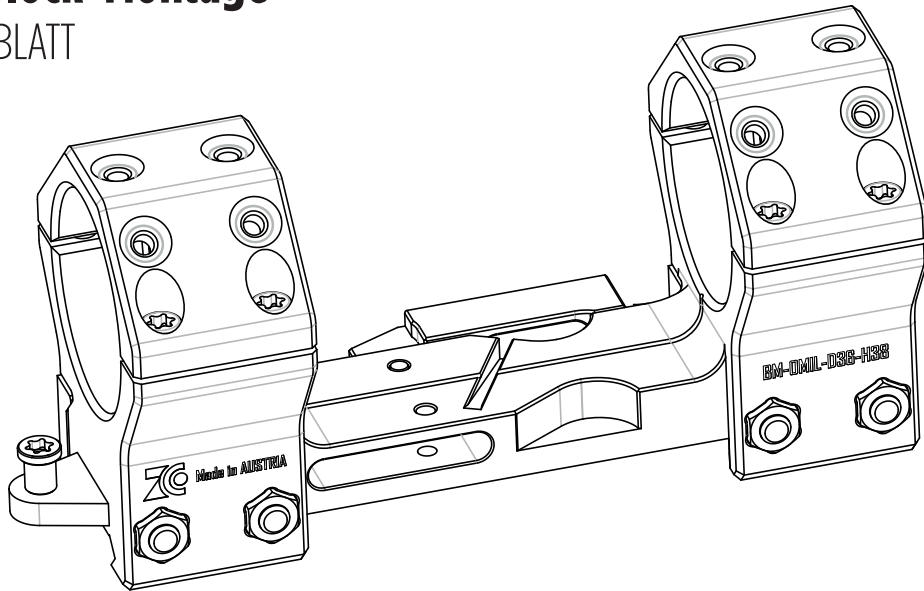


supporting your precision

# ZCO Block-Montage

DATENBLATT



Abmaß	A	B	C	D	E	F	G
[mm]	36	38	54	67	30	70	144

Bestellnummer	Montage
400-0685-BM-OMIL-D36-H38	OMIL (OMOA)
400-0686-BM-6MIL-D36-H38	6MIL (20.6MOA)
400-0687-BM-OMIL-D36-H38	OMIL(OMOA)FDE
400-0688-BM-6MIL-D36-H38	6MIL (20.6MOA)FDE

Technische Details	
Gewicht Blockmontage	353g
Gewicht mit Libelle:	363g
Befestigungsart	Picatinny Schiene
Material:	EN AW-7075
Erweiterungen:	Klapplibelle
	Flimmerbandbuchse

[www.zcompoptic.com](http://www.zcompoptic.com)

**Headquater**

Bäckerstraße 1  
2433 Margarethen am Moos, Austria  
+43 2230 20270-134  
sales-international@zcompoptic.com

**North America**

9190 Lower Fords Creek Rd  
Orofino, ID 83544  
(208)-435-4000  
sales@zcompoptic.com

2024-07 © Zero Compromise Optic GmbH | All rights reserved. No guarantee for correctness and accuracy of the information contained.